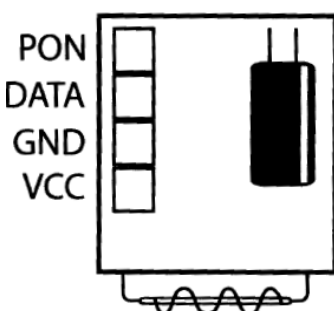


Technical datas

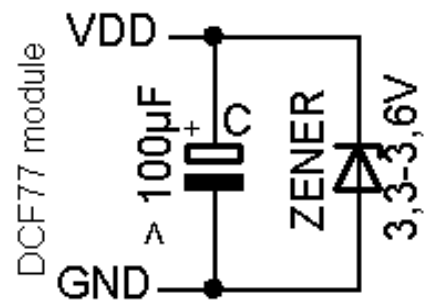
Supply voltage	1,5 V...5,5 V
Current consumption without load	max. 120µA
Load on DATA	max. 1,5 µA
Receiving frequency	77,5 kHz +-20 kHz
Frequency range of the antenna	77500 Hz -300 Hz, +300 Hz
Sensitivity	min. 80 uV/m
Working temperature	-40... +85 °C
Storage temperature	-55... +85 °C

Pin-Belegung (top view, component side)



Name	Funktion	Pin auf der RöhrenUhr-Platine
VDD	Betriebsspannung	JP5 Pin 1
GND	Masse	JP5 Pin 3
DATA	DCF – Ausgang	JP5 Pin 2
PON	Power On / Down	

In case of no synchronization takes place, please add this circuit at the module.



Functionality (only for information)

- DATA=GND wenn die Trägeramplitude das Maximum erreicht.
- DATA=VDD wenn die Trägeramplitude absinkt (moduliert wird).
- PON=GND -> Empfangsteil ist eingeschaltet.
- PON=VDD -> Empfangsteil ist ausgeschaltet.
- Beim Wechsel von PON=VDD zu PON=GND startet das Empfangsteil bei fallender Flanke.
- Bei ausgeschaltetem Empfangsteil gilt DATA=GND.
- DATA Ausgangsstrom source/sink max. 1,5 uA.

Hinweise

- Verwenden Sie am besten eine 3-adrige Leitung, um das Modul mit den entsprechenden Stiften auf der Leiterplatte der RöhrenUhr zu verbinden. Es ist **nicht** möglich, das Modul direkt auf der Leiterplatte zu montieren ! Je nach Empfangsbedingungen ist ein gewisser Mindestabstand (1...2 m) des Empfangsmoduls zur RöhrenUhr-Elektronik für einwandfreien Empfang notwendig.
- Gelegentlich kommt es vor, dass trotz scheinbar regelmäßig blinkender LED keine Synchronisation erfolgt. Es erscheint nur der ‚Sendemast‘ ohne Kreis auf dem Bildschirm. Möglichkeiten der Abhilfe:
 - Die Betriebsspannung des Empfangsmoduls auf etwa 3,5V herabzusetzen. Dazu schaltet man eine Zenerdiode 3,3V oder 3,6V über VDD und GND des Moduls.
 - Und / oder schalten Sie einen Elektrolytkondensator mit etwa 100µF/6V über VDD und GND des Moduls.
 - Erscheint dagegen ein ~ bei blinkender LED, dann ist die Verbindung zum µC unterbrochen.
- Bitte beachten: Es kann bis zu 15 Minuten dauern, bis das Modul Signale an DATA liefert.

